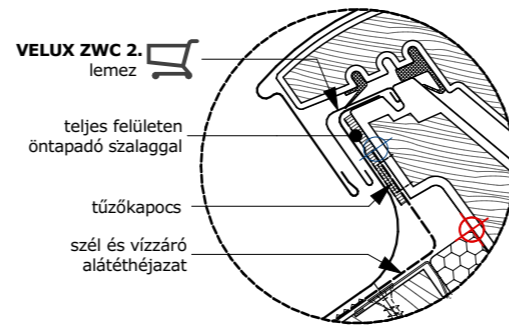


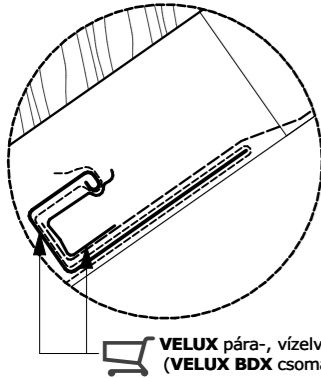
TR5i francia szabvány pala héjazatú ásványi szálas hőszigetelésű fa fedélszék

1 ⁵ cm	francia szabvány pala héjazat
2 ⁵ cm	2 ⁵ /5cm gomba rovar és lángmentesített cserépléc
5 cm	5/5cm gomba rovar és lángmentesített ellenléc
1 rtg.	páraáteresztő szél- és vízzáró alátét héjazat
10 cm	7 ⁵ /10cm gomba rovar és lángmentesített szelemen sor
15 cm	közte ásványi szálas hőszigetelés, hővezetési tényező max. $\lambda=0,035$ W/mK
15 cm	7 ⁵ /15cm gomba rovar és lángmentesített méretezett távtartó szaruzat
3 ⁸ cm	közte ásványi szálas hőszigetelés, hővezetési tényező max. $\lambda=0,035$ W/mK
3 ⁸ cm	állítható kengyellel rögzített gk bordaprofil közte ásványi szálas hőszigetelés, hővezetési tényező max. $\lambda=0,035$ W/mK
1 rtg.	lég- és párafékező poliuretán fólia, egymáshoz és szilikát szerkezetekhez ragasztósávval felületfolytonosítva S_d -érték > 200m
1 ²⁵ cm	1rtg. tűzgátló impregnált gk építőlemez burkolat
0 ² cm	glett réteg
-	festék réteg

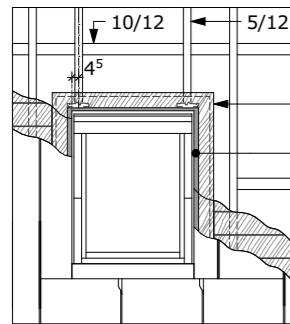
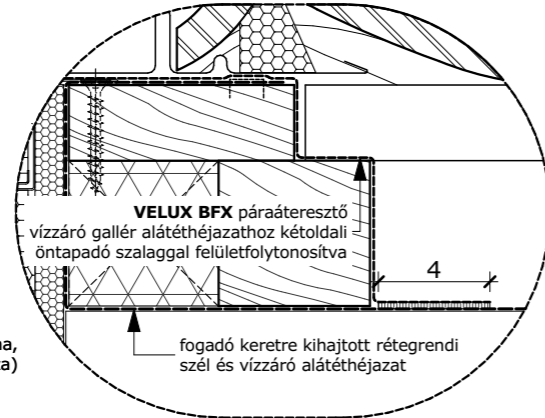
A részlet
M 1:2,5



B részlet
M 1:2,5



C részlet
M 1:2,5



tetőszikablakot fogadó keret
VELUX BDX 2001 hőszigetelő keret

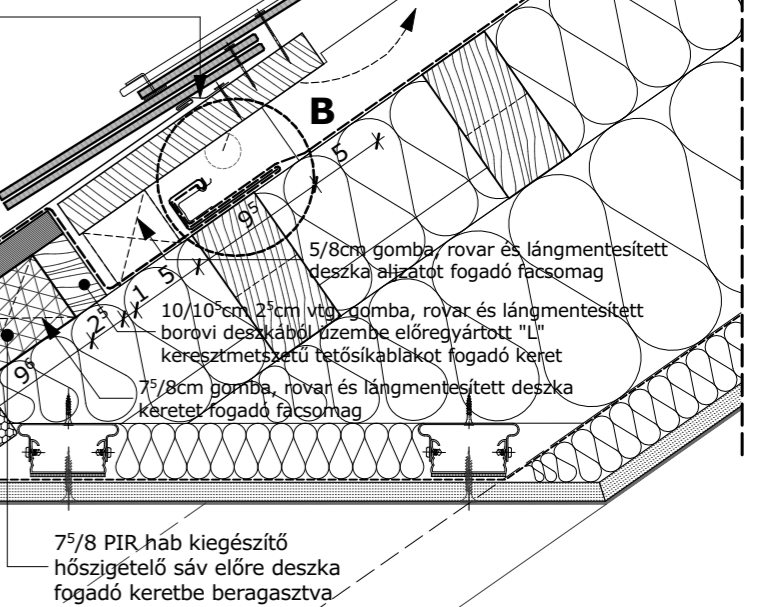
Katalógus méretek;
szélesség (SZ) x hosszúság (H)
mm-ben megadva

TETŐSZIKABLAK MÉRETKÓD	GLU 0061 SZ X H	GLU 0061B SZ X H
CK02	550 x 780	
FK06	660 x 1180	660 x 1180
FK08	660 x 1400	
MK04	780 x 980	780 x 980
MK06	780 x 1180	780 x 1180
MK08	780 x 1400	780 x 1400
MK10	780 x 1600	
PK08	940 x 1400	940 x 1400
SK08	1140 x 1400	

GLU tetőszikablak termékinformációk:

Műszaki adatlap
Beépítési útmutatók
Kirekesztés számítási útmutató
Teljesítmény nyilatkozat
VELUX CAD

burkoló lemezt megfogó férc szalag
VELUX EDS sülyesztett burkolókeret
szél és vízzáró alátét héjazat szélének megfogása tűzőkapoccsal, vízzáró módon való lezárása teljes felületen öntapadó szalaggal

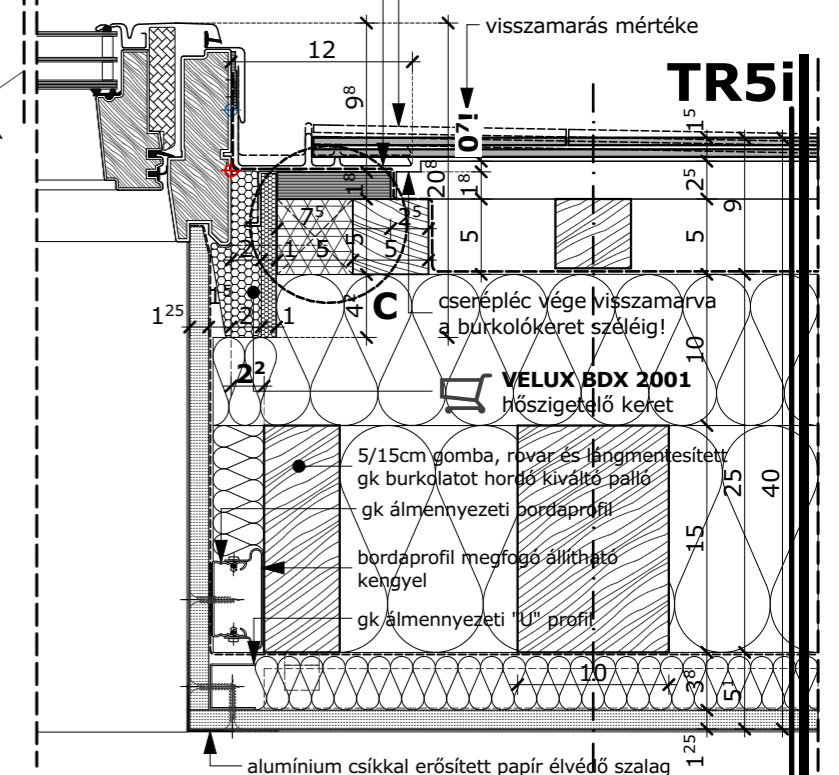


előfűrt lukba beütött hosszú palaszeg
VELUX EDS burkoló keret
szegtömítő szalag

VELUX BBX párafékező fólia

párafékező fólia átütése mentén elhelyezett szegtömítő szalag
gk burkolatot fogadó gk álmennyezeti bordaprofil
párafékező fólia egymáshoz és szilikát szerkezetekhez ragasztósávval felületfolytonosítva
gk burkolat aljátét fogadó 7°/7° gomba rovar és lángmentesített borovi stafni
bordaprofil megfogó állítható kengyel

VELUX EDS burkoló keret
sülyesztés nélküli pala pozíció!
visszamarás mértéke



GLU tetőszikablak beépítése francia szabvány pala héjazatú ásványi szálas hőszigetelésű fa fedélszékben



VELUX Magyarország Kft.
H-1031 Budapest, Zsófya utca 1-3.
www.velux.hu
vevoszolgalat@velux.com

dátum
2021. 01. 21.

file név
GLU_EDS_FF_ÁP

lépték
M 1:2,5
M 1:5